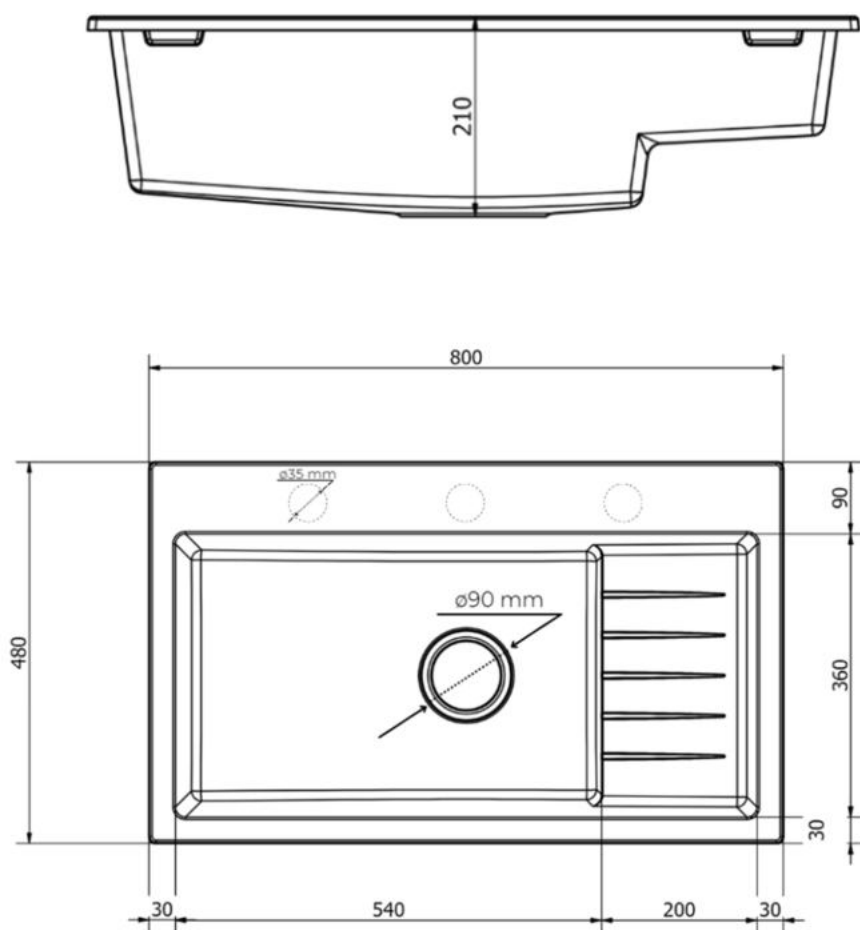


RONA



1. Umístěte dřež do požadované polohy na pracovní desce mísou nahoru a obkreslete jej.
2. Označte řeznou čáru přibližně 1 až 1,5 cm uvnitř okraje obkreslené čáry a vyřízněte ji přímočarou pilou nebo jiným nástrojem.
3. K instalaci dřezu použijte silikon nebo jiný těsnící prostředek.
4. Umístěte dřež na čistou, odmaštěnou pracovní desku a rovnoměrně jej přitlačte - pro lepší výsledek jej můžete i zatížit.

